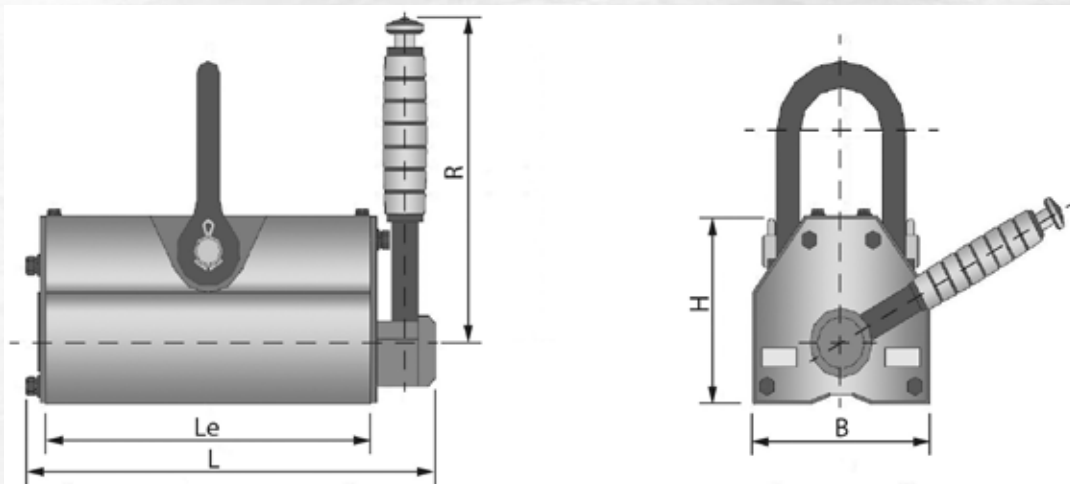




LASTHEBEMAGNET



Artikel	ML10
Tragfähigkeit, kg	1000
Gesamtbreite, mm	176
Gesamtlänge, mm	322
Gewicht, kg	50